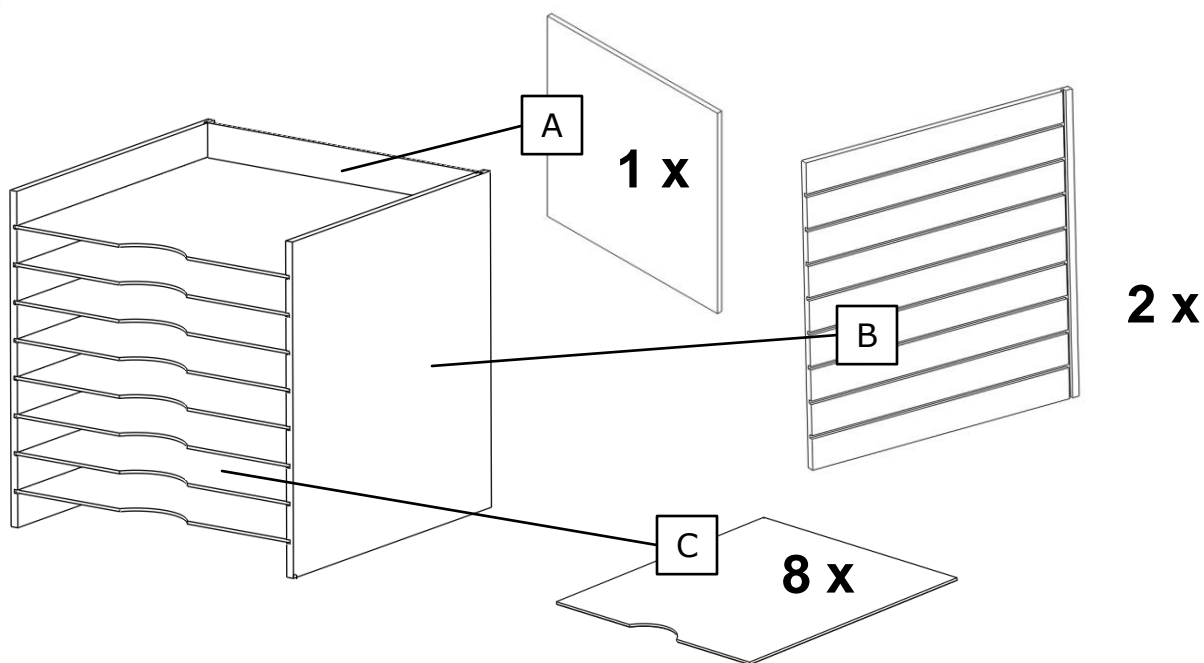


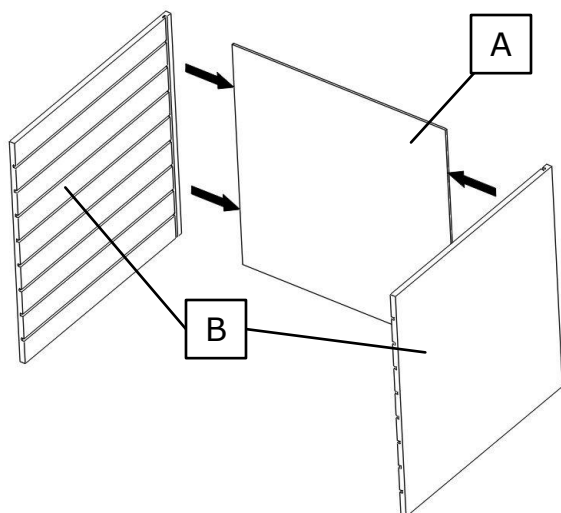


EXKLUSIV Fachteiler für Exedit und Kallax Regale

Shelf divider for Exedit and Kallax shelves



1



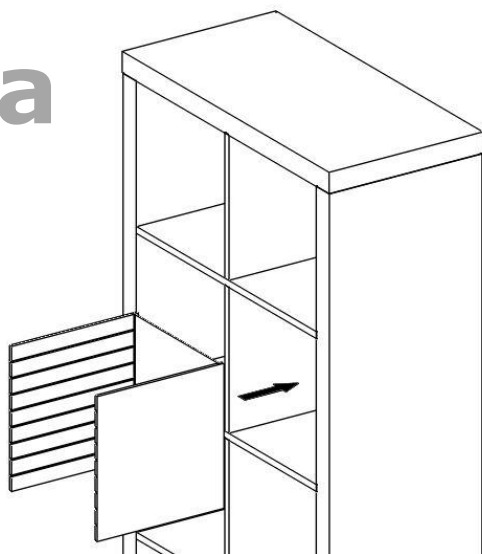
1) Bitte achte beim Zusammenstecken der Teile A und B darauf, dass sich die Rückwand richtig in den Nuten der Seitenteile befindet.

While assembling parts A and B please pay attention that the back board is properly inserted in the notch of the side part.

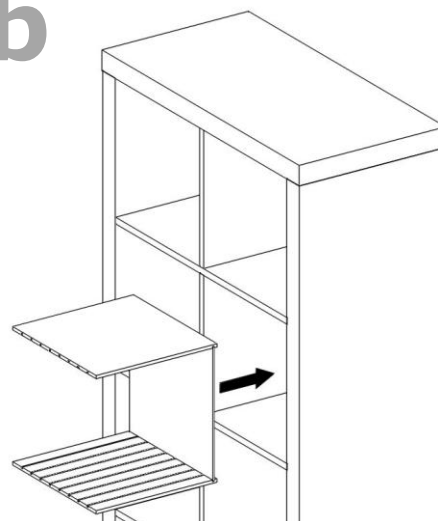
2a) Beim Einschieben des Regaleinsatzes die Rückwand A des Regaleinsatzes vorsichtig mit einem Finger unterstützen.
Please support the back board A of the shelf unit with your finger while inserting it into the shelf

2b) Die Einzelteile A und B des Regaleinsatzes beim Einschieben in das Regal vorsichtig unterstützen.
Slightly support the parts A and B of the shelf unit while inserting it into the shelf.

2a



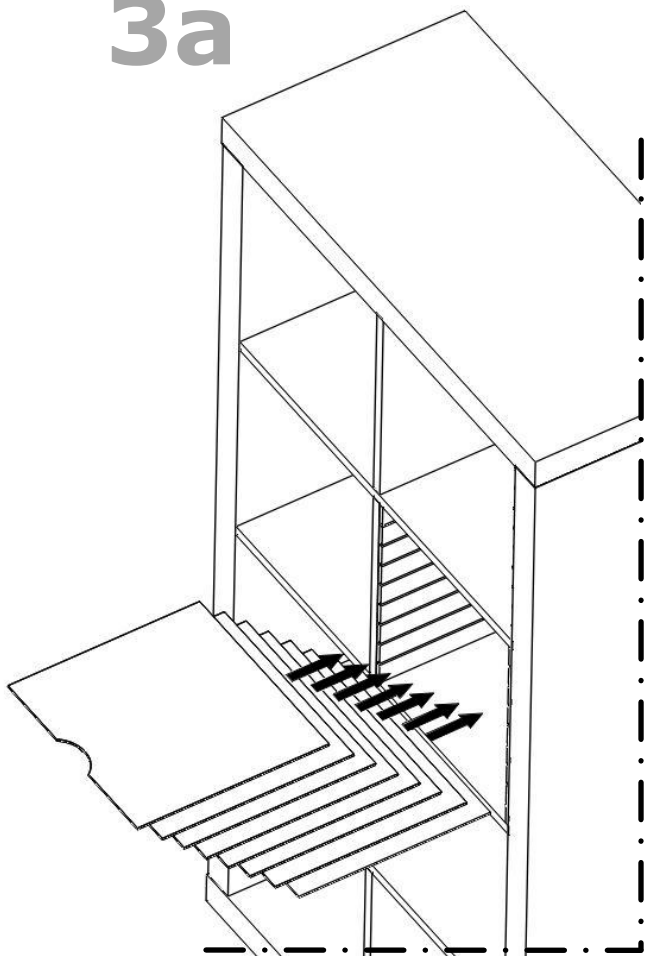
2b



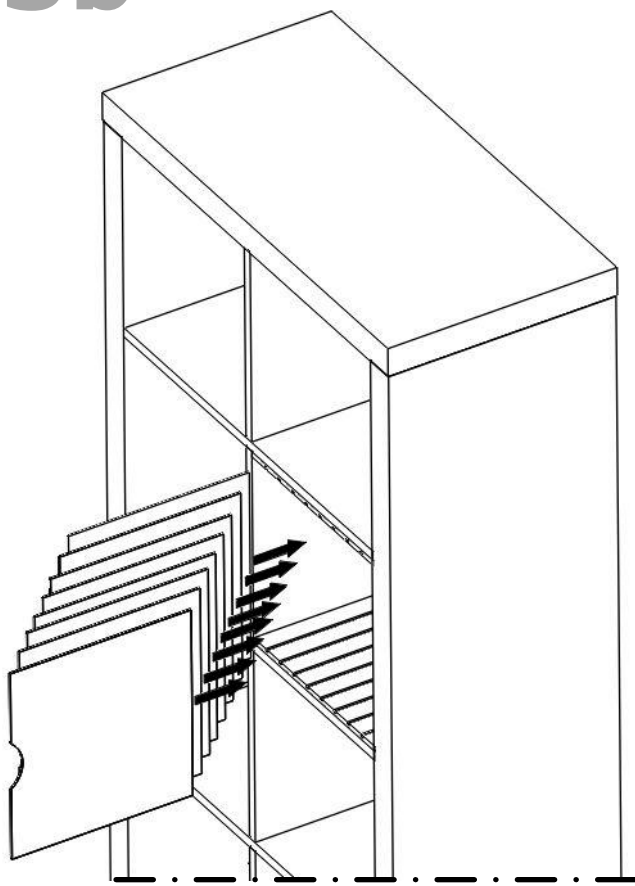


EXKLUSIV Fachteiler für Expedit und Kallax Regale Shelf divider for Expedit and Kallax shelves

3a



3b



Material: MDF/HDF // **Pflegehinweis:** Den EXKLUSIV-Einsatz mit einem trockenen Tuch reinigen. Keine Scheuermittel oder Flüssigkeiten verwenden! Niemals die raue Seite eines Schwammes (Scheuerseite) verwenden. // **Care instructions:** Clean the EXKLUSIV Shelf divider with a dry cloth. Do NOT use liquids, abrasive agents or cleaning pastes. // **Passt zu:** *Expedit u. *Kallax Regalen // **Fits to:** Expedit and Kallax shelves. // **HINWEIS:** *Expedit und *Kallax sind Produkte der Inter IKEA Systems B.V. - New Swedish Design und IKEA® sind zwei voneinander unabhängige Unternehmen. IKEA® wird keine Haftung für Schäden an Möbeln übernehmen, die durch Produkte von New Swedish Design verursacht worden sind. // **NOTICE:** *Expedit and *Kallax are products of Inter IKEA Systems B.V. New Swedish Design and IKEA® are independently operating companies. IKEA® does not assume any liability for damages caused by products from New Swedish Design.