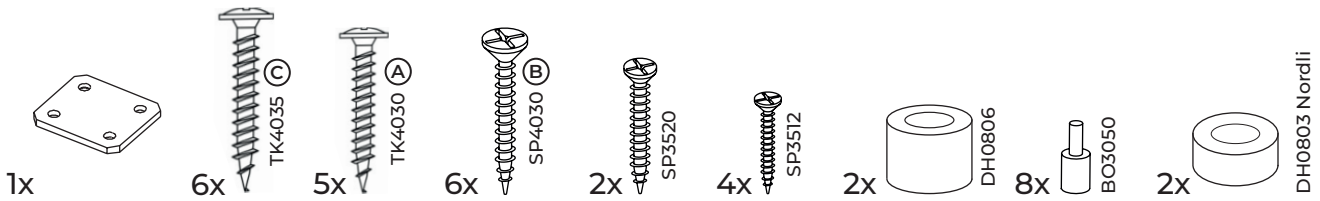
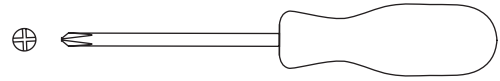
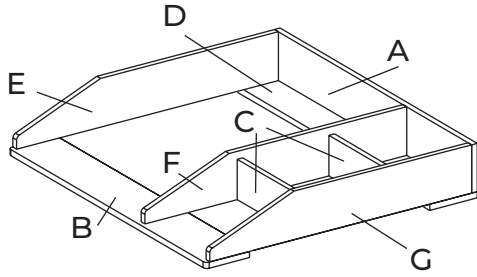


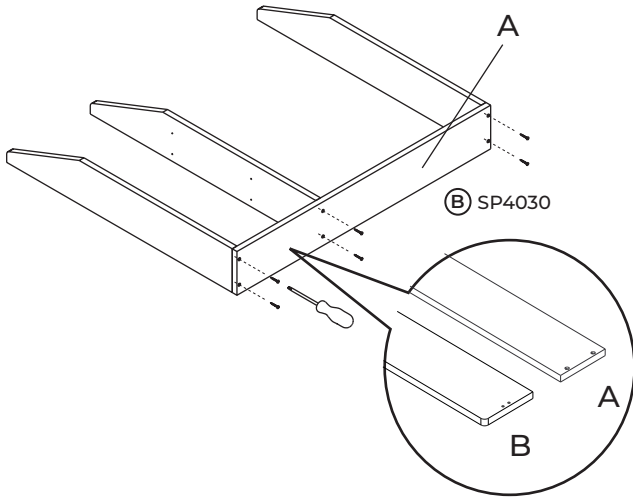


VÄXLA F

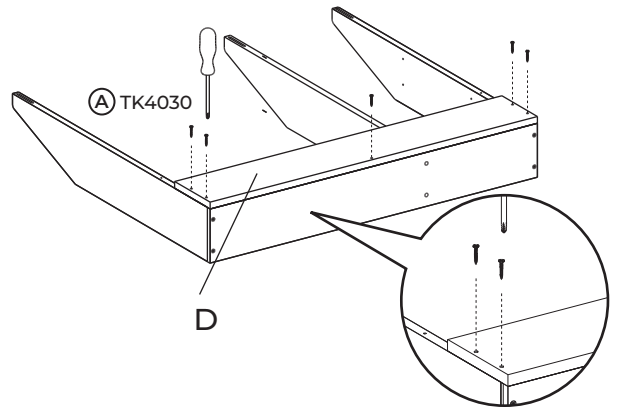
DIESES WERKZEUG BRAUCHST DU!
REQUIRED TOOLS!



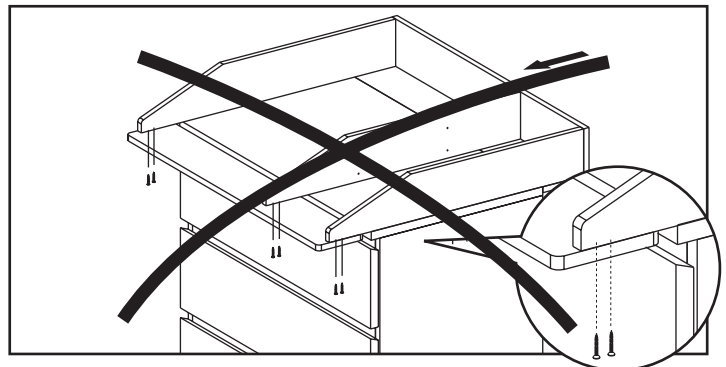
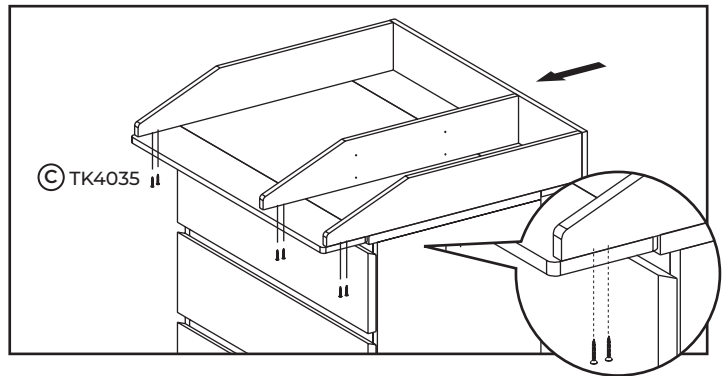
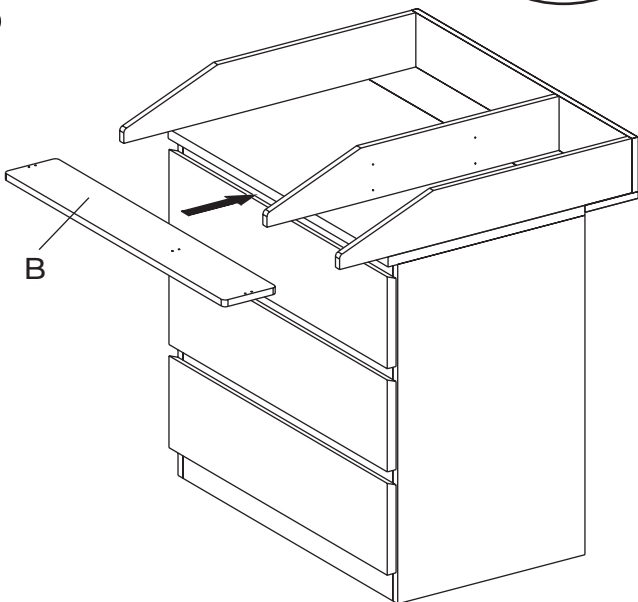
1



2

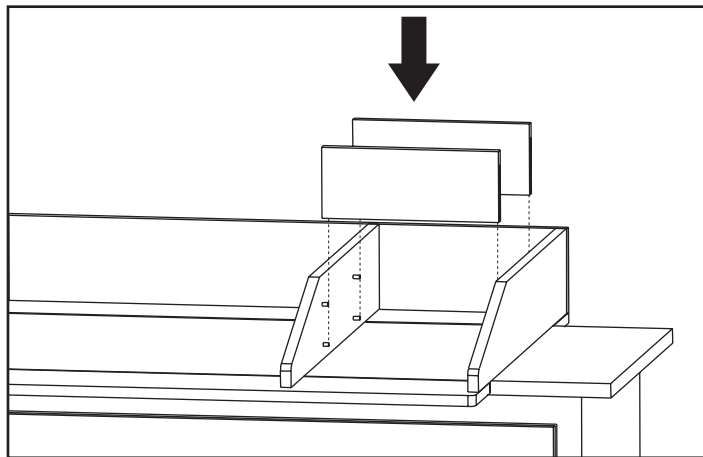
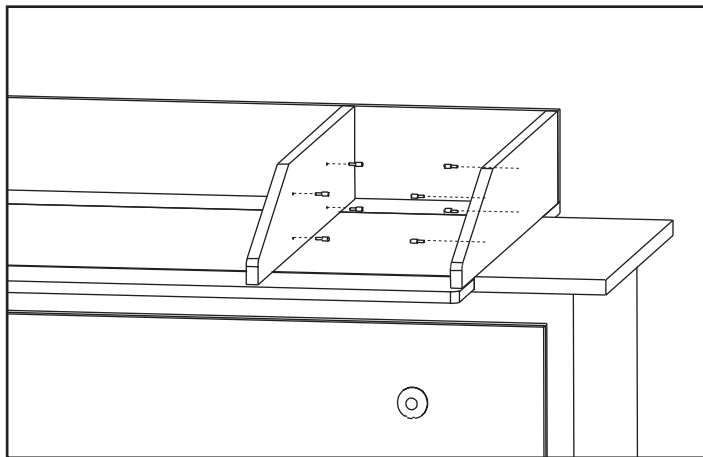


3

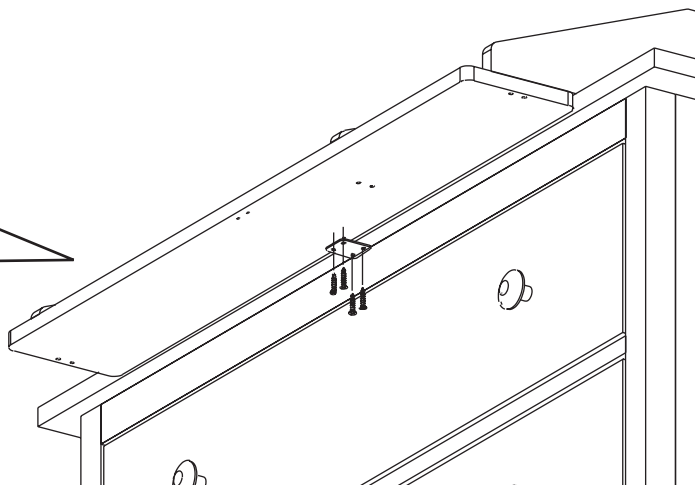
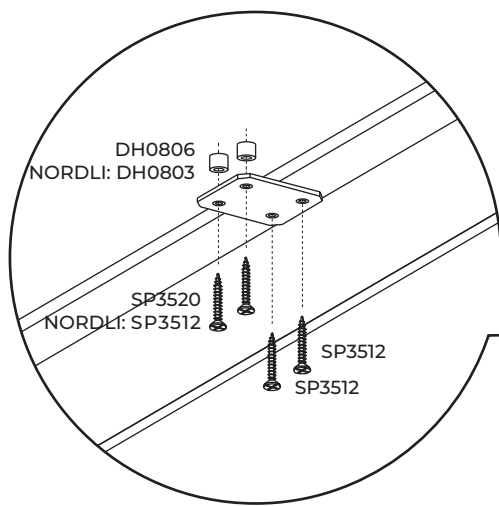


HINWEIS: *Die angegebenen IKEA-Kommoden sind Produkte der Inter IKEA Systems B.V. - New Swedish Design und IKEA® sind zwei voneinander unabhängige Unternehmen. IKEA® wird keine Haftung für Schäden an Möbeln übernehmen, die durch Produkte von New Swedish Design verursacht worden sind. **NOTICE:** *The mentions IKEA-chest of drawers are products of Inter IKEA Systems B.V. New Swedish Design and IKEA® are independently operating companies. IKEA® wont assume any liability for damages caused by products of New Swedish Design.

4



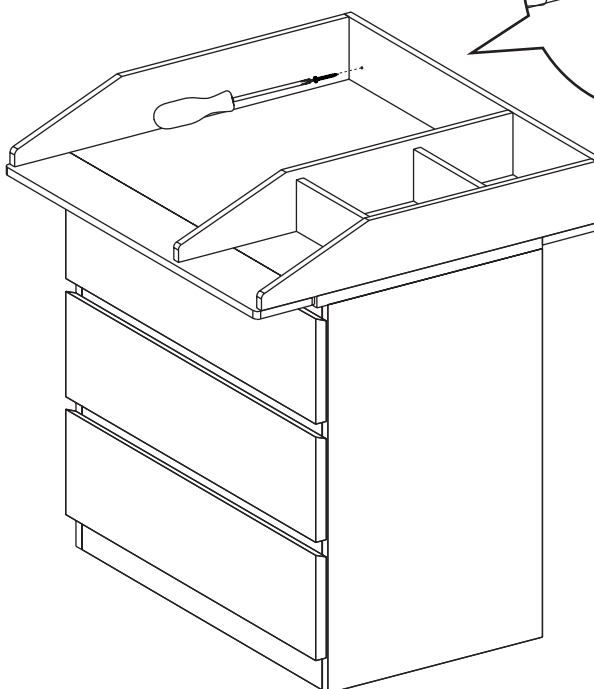
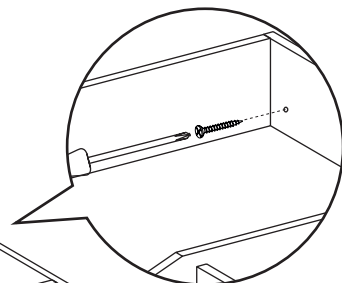
5



**Nicht im Lieferumfang
Not provided**

Zur Sicherheit muss der Aufsatz fest mit der Wand verschraubt werden!

For safety, the changing table must be firmly screwed to the wall!



HINWEIS: *Die angegebenen IKEA-Kommoden sind Produkte der Inter IKEA Systems B.V. - New Swedish Design und IKEA® sind zwei voneinander unabhängige Unternehmen. IKEA® wird keine Haftung für Schäden an Möbeln übernehmen, die durch Produkte von New Swedish Design verursacht worden sind. **NOTICE:** *The mentions IKEA-chest of drawers are products of Inter IKEA Systems B.V. New Swedish Design and IKEA® are independently operating companies. IKEA® wont assume any liability for damages caused by products of New Swedish Design.