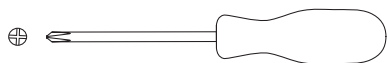


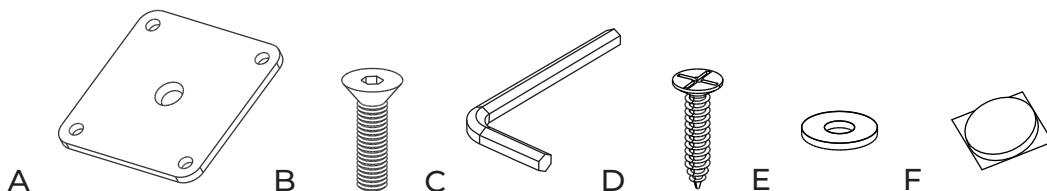
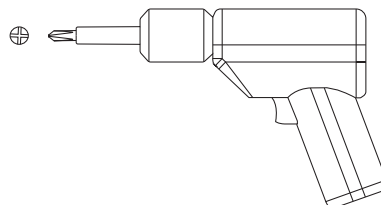


# FOT Füße für Kallax und andere Möbel

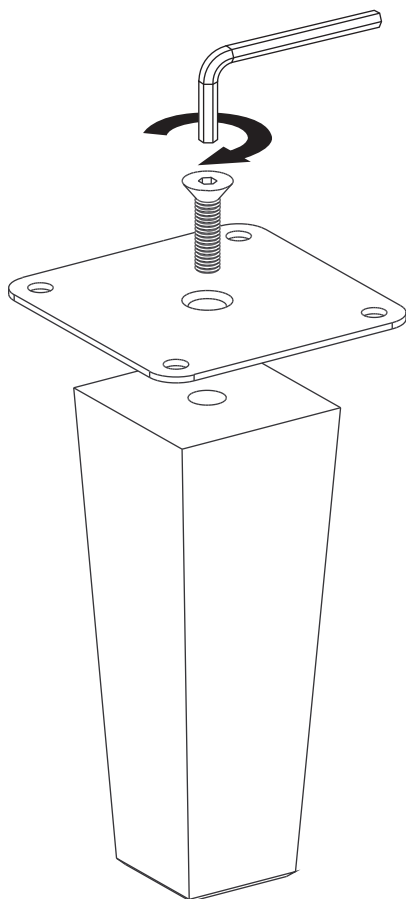
DIESES WERKZEUG BRAUCHST DU!  
REQUIRED TOOLS!



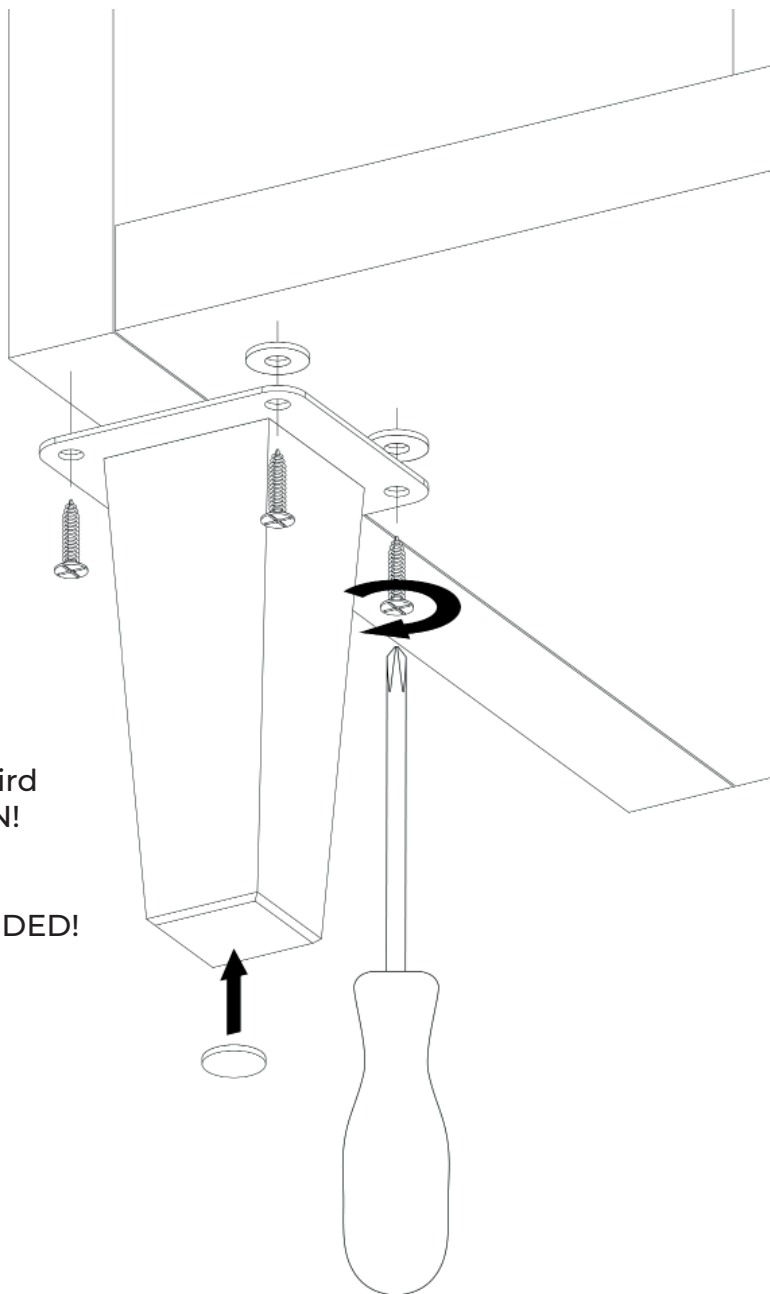
MIT DIESEM GEHT ES NOCH BESSER!  
IT'S EVEN BETTER WITH THIS ONE!



1

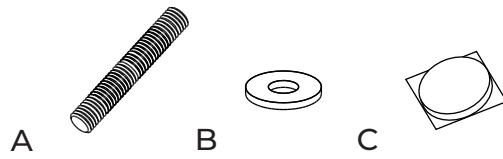


2

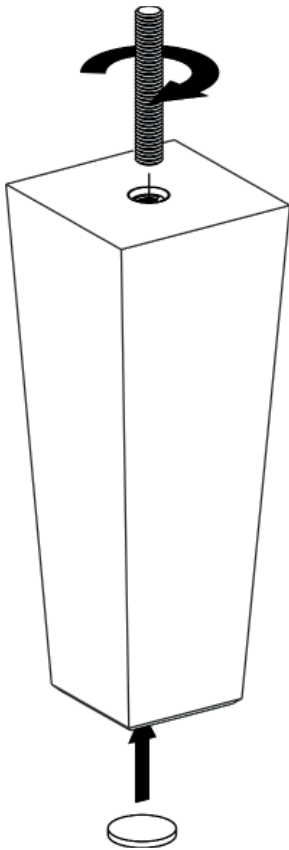


AnkÖren wird  
EMPFOHLEN!

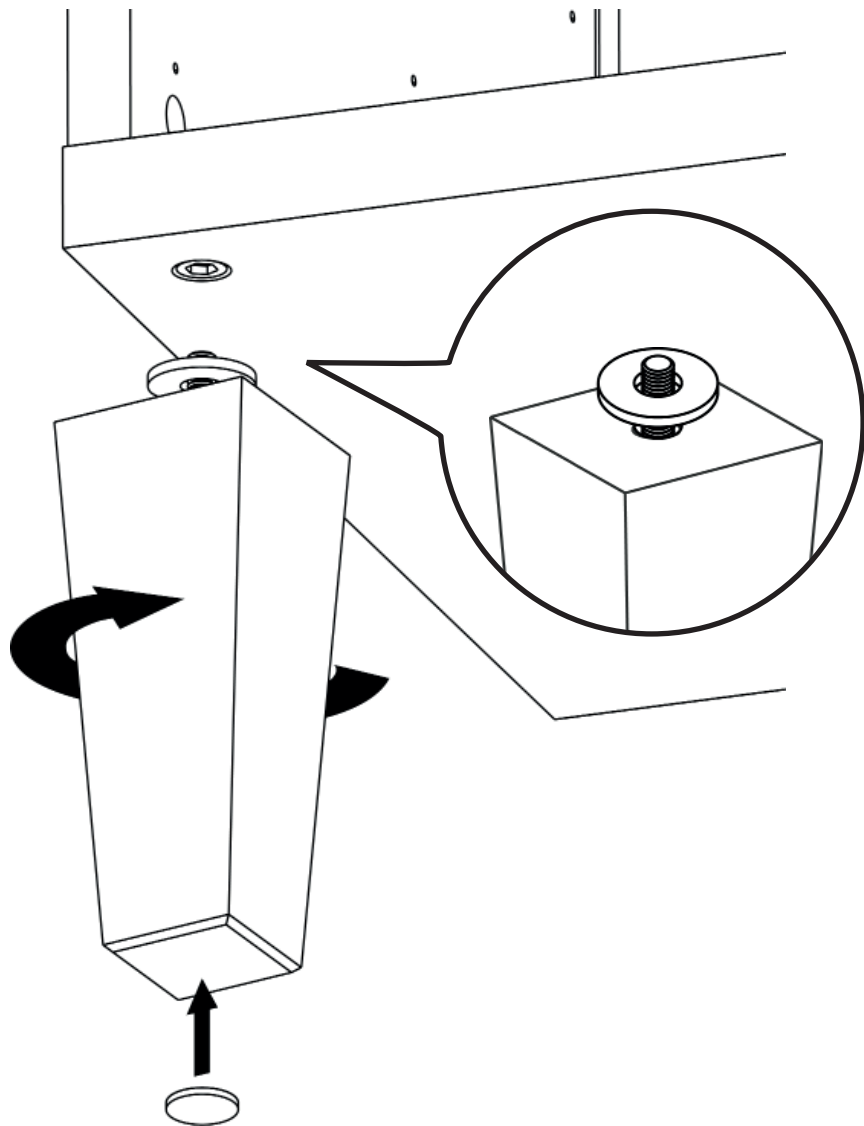
Punching is  
RECOMMENDED!

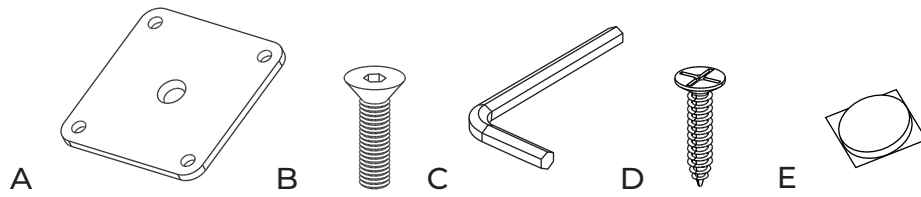


1

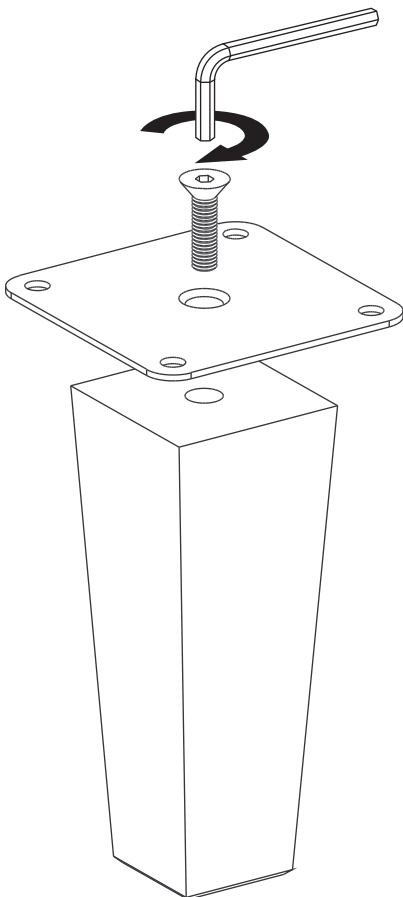


2

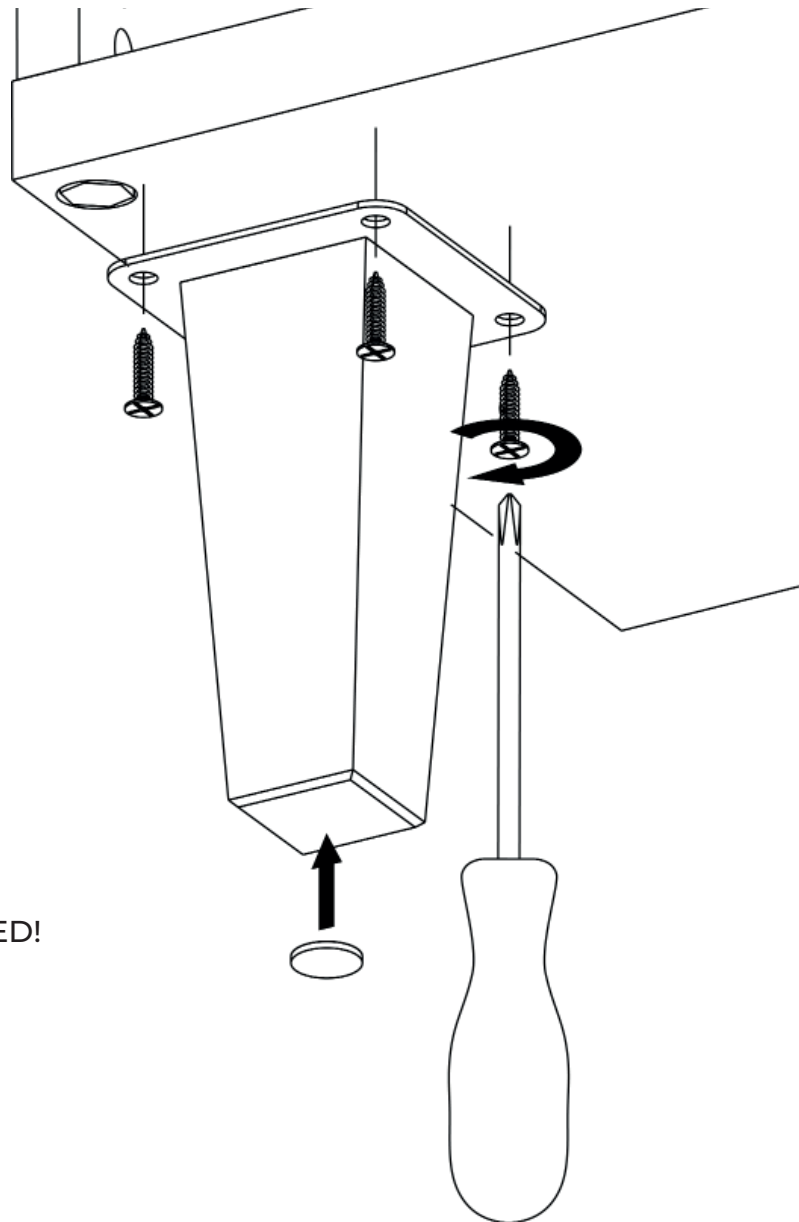




1



2



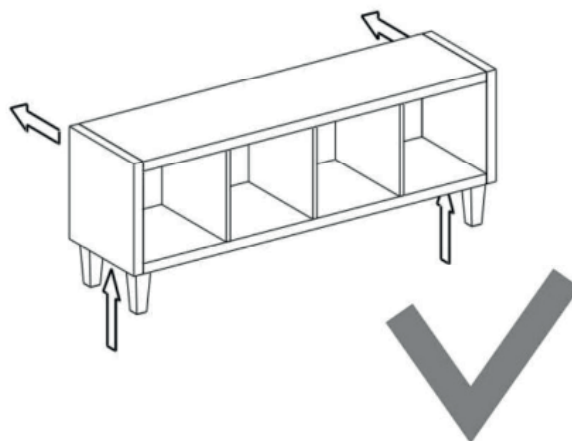
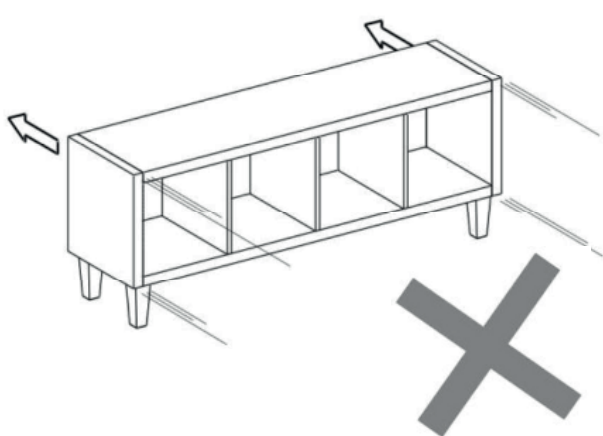
Ankören wird  
EMPFOHLEN!

Punching is  
RECOMMENDED!

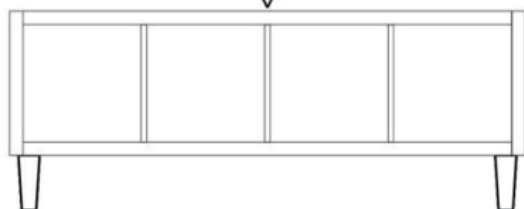
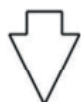


# FOT

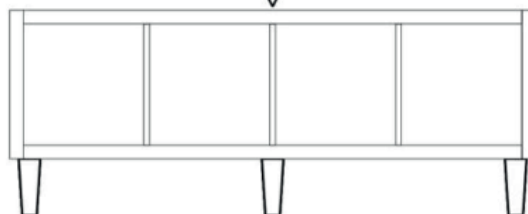
## ACHTUNG! – ATTENTION!



MAX 50 KILO



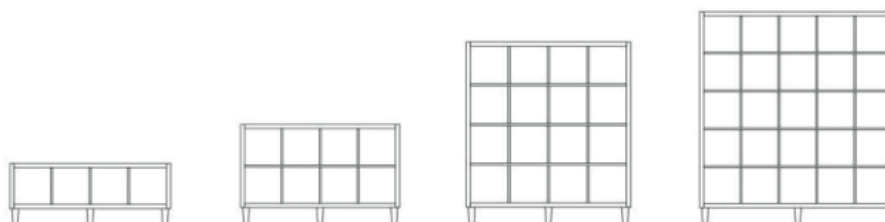
MAX 200 KILO



4 x



6 x



**HINWEIS:** \*Kallax, Nordli und Besta sind Produkte der Inter IKEA Systems B.V. - New Swedish Design und IKEA® sind zwei voneinander unabhängige Unternehmen. IKEA® wird keine Haftung für Schäden an Möbeln übernehmen, die durch Produkte von New Swedish Design verursacht worden sind. **NOTICE:** \*Kallax, Nordli and Besta are products of Inter IKEA Systems B.V. New Swedish Design and IKEA® are independently operating companies. IKEA® will not assume any liability for damages caused by products of New Swedish Design.