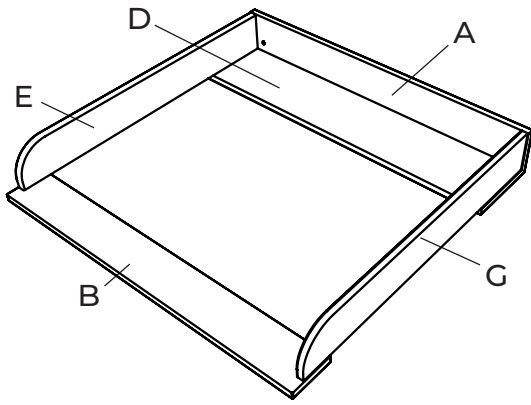
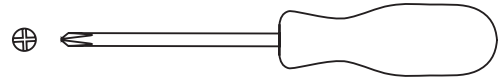




# BOXENSTOPP

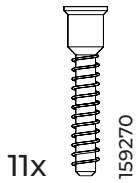


DIESES WERKZEUG BRAUCHST DU!  
REQUIRED TOOLS!



04077

2x



159270

11x



SP3512

4x



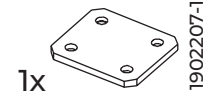
DH0806

2x



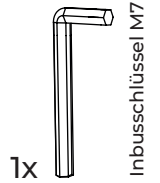
DH0803 Nordli

2x



1902207-1

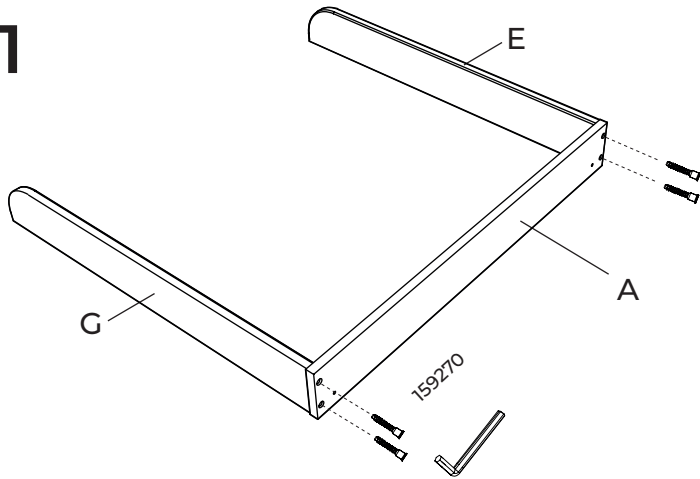
1x



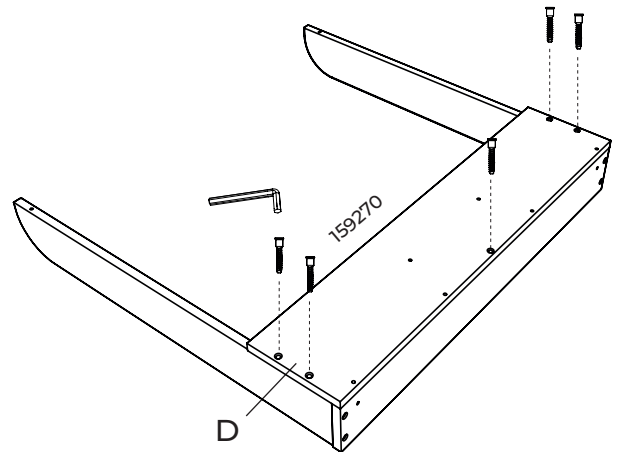
Inbusschlüssel M7

1x

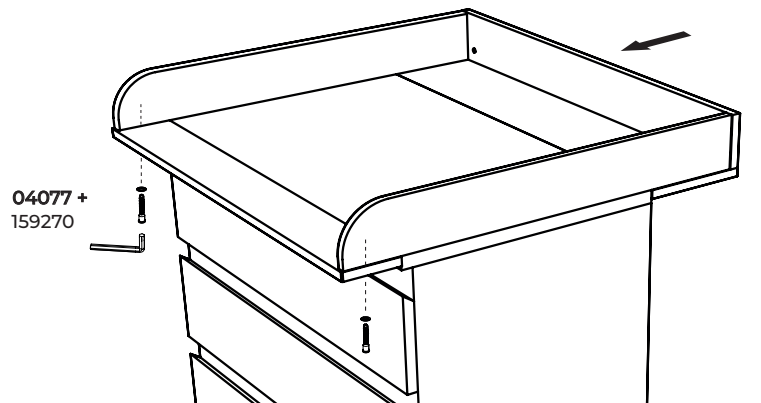
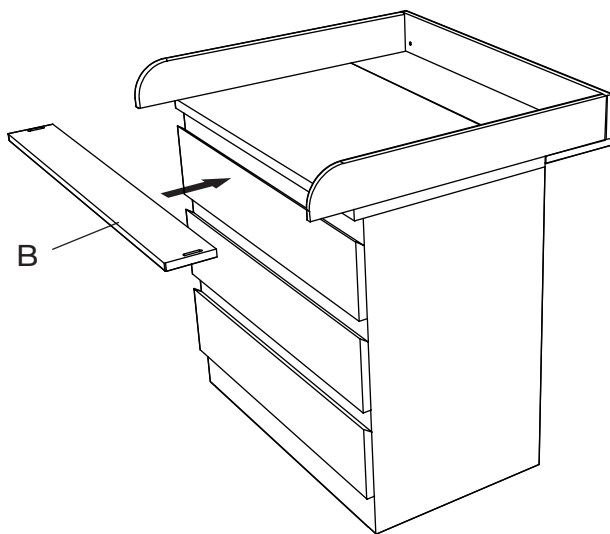
1



2



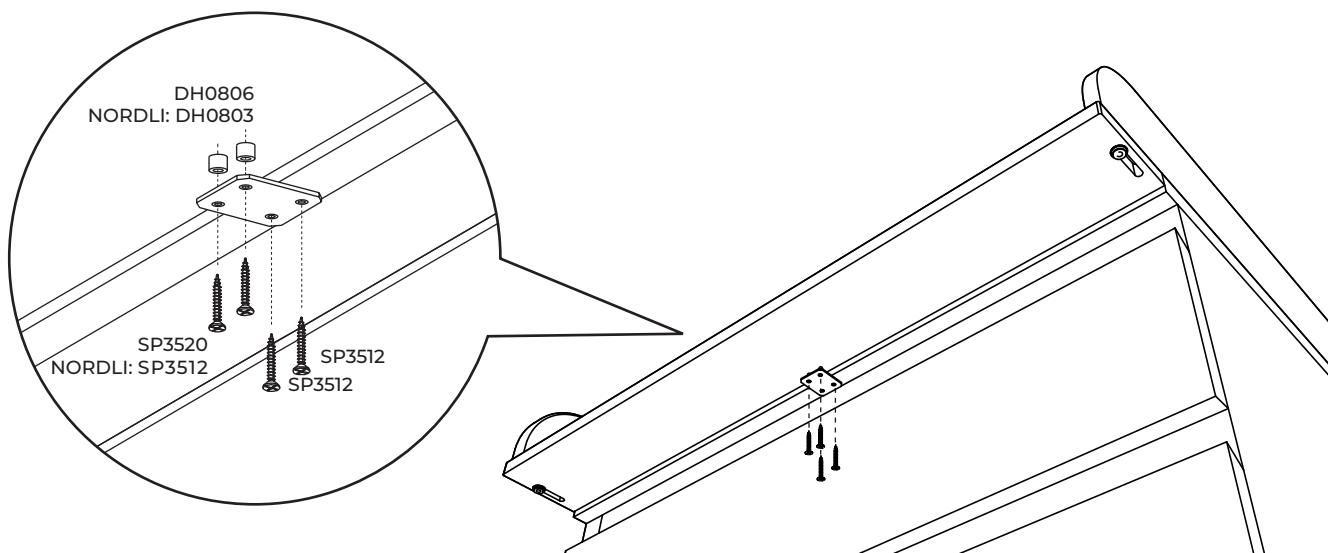
3



Tiefe über Langloch (B) an Möbelstück anpassen

Adapt depth to furniture using long hole (B)

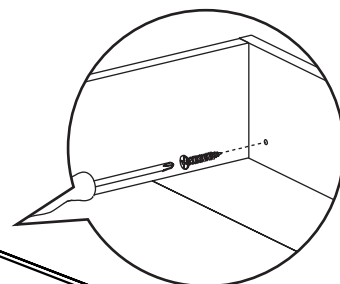
**HINWEIS:** \*Die angegebenen IKEA-Kommoden sind Produkte der Inter IKEA Systems B.V. - New Swedish Design und IKEA® sind zwei voneinander unabhängige Unternehmen. IKEA® wird keine Haftung für Schäden an Möbeln übernehmen, die durch Produkte von New Swedish Design verursacht worden sind. **NOTICE:** \*The mentions IKEA-chest of drawers are products of Inter IKEA Systems B.V. New Swedish Design and IKEA® are independently operating companies. IKEA® wont assume any liability for damages caused by products of New Swedish Design.



**Nicht im Lieferumfang  
Not provided**

Zur Sicherheit muss der Aufsatz fest mit  
der Wand verschraubt werden!

*For safety, the changing table must be  
firmly screwed to the wall!*



**Sicherheitshinweise  
Safety note**

Achtung: Beschlagbeutel enthält Kleinteile, die  
bei Verschlucken durch Kleinkinder zu Ersti-  
ckung führen können.  
*Warning: Assembly-bag contains small parts  
that can cause choking if swallowed by children.*

Bei Unvollständigkeit des Bausatzes oder Be-  
schädigungen der Bauteile vor der Montage,  
kontaktieren Sie bitte unser NSD-Team.  
*If the kit is incomplete or the components are  
damaged before assembly, please contact our  
NSD-team.*

