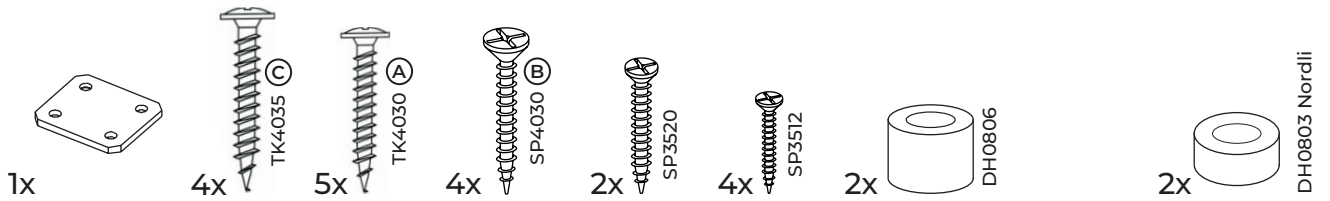
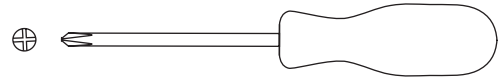
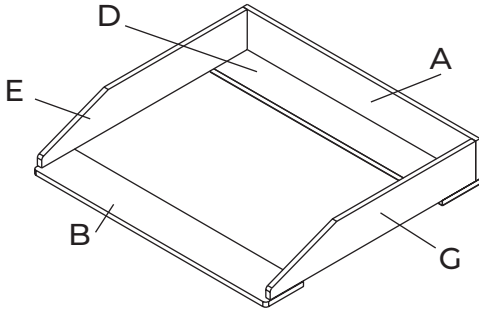


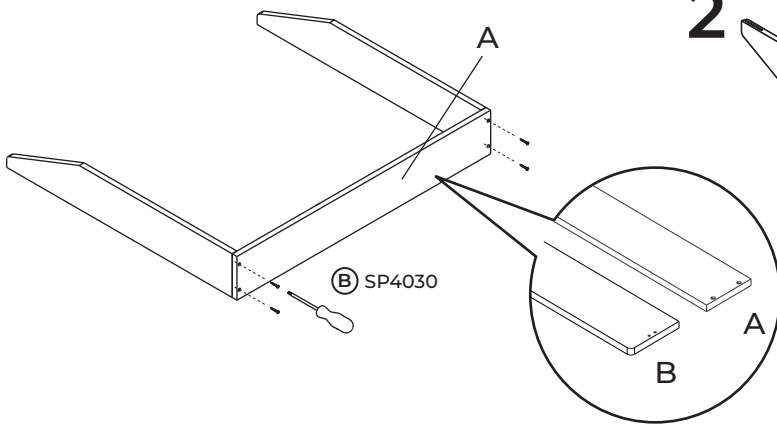


# VÄXLA

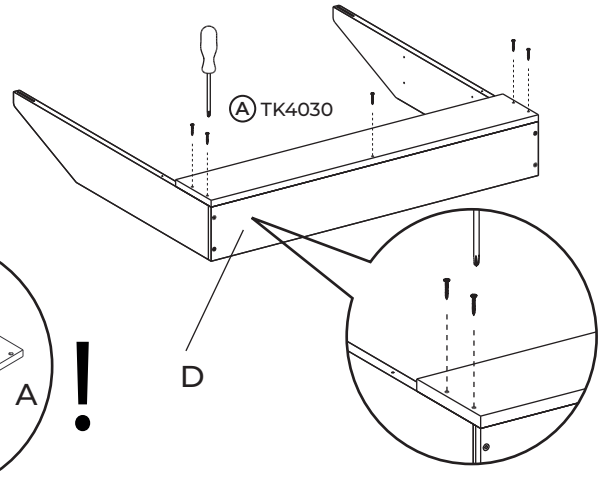
DIESES WERKZEUG BRAUCHST DU!  
REQUIRED TOOLS!



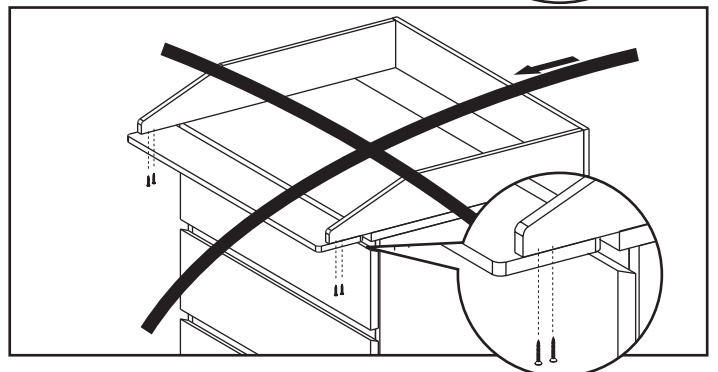
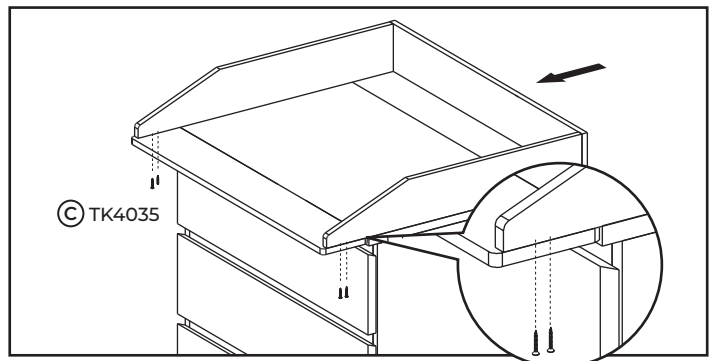
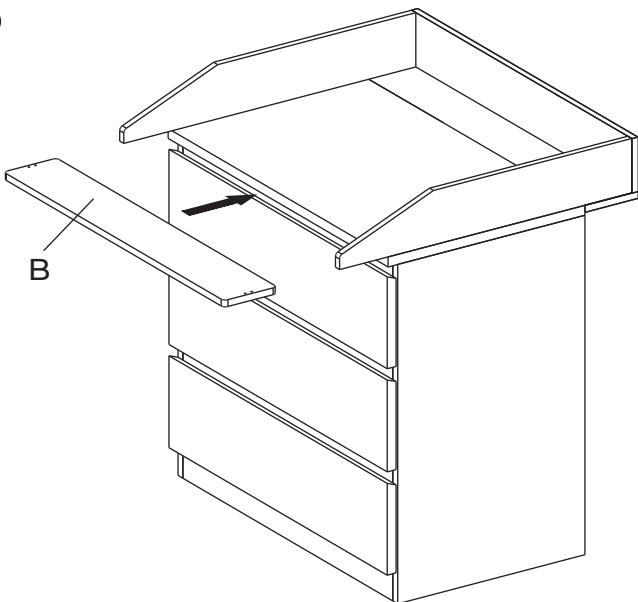
### 1



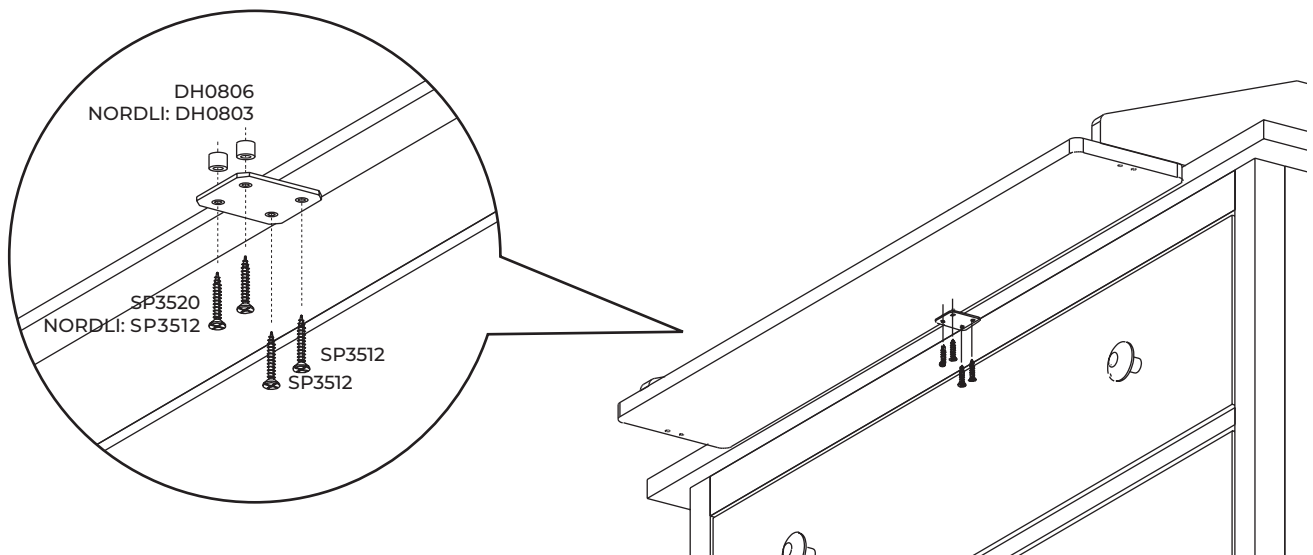
### 2



### 3



**HINWEIS:** \*Die angegebenen IKEA-Kommoden sind Produkte der Inter IKEA Systems B.V. - New Swedish Design und IKEA® sind zwei voneinander unabhängige Unternehmen. IKEA® wird keine Haftung für Schäden an Möbeln übernehmen, die durch Produkte von New Swedish Design verursacht worden sind. **NOTICE:** \*The mentions IKEA-chest of drawers are products of Inter IKEA Systems B.V. New Swedish Design and IKEA® are independently operating companies. IKEA® wont assume any liability for damages caused by products of New Swedish Design.



**Nicht im Lieferumfang  
Not provided**

Zur Sicherheit muss der Aufsatz fest mit der  
Wand verschraubt werden!

For safety, the changing table must be firmly  
screwed to the wall!

